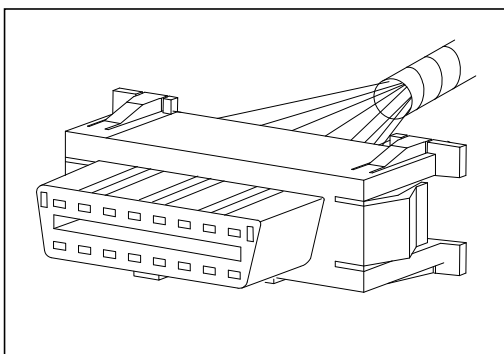
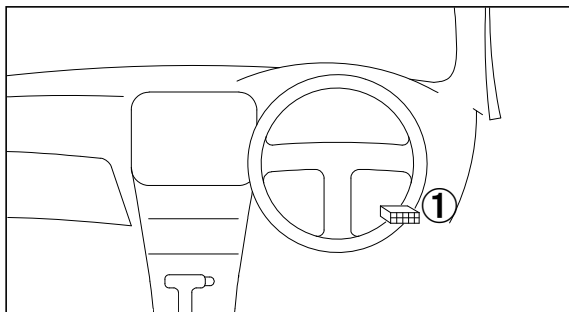


1933-10 ハイエース(トヨタ ガソリン/ディーゼル車)適合 7000rpm仕様 タコメーター 適合表

2010.9.30現在

| 排気量 | 型式 | 年式 | エンジン型式 |
|------------------------|------------|----------------|---------|
| ハイエース/レジアスエース | | | |
| 2700 | TRH22# | H16.8 ~ | 2TR-FE |
| 2000 | TRH20# | H16.8 ~ | 1TR-FE |
| 3000 | KHD2## | H19.8 ~ | 1KD-FTV |
| 2500 | KHD2## | H16.8 ~ H19.8 | 2KD-FTV |
| ライトエース | | | |
| 1500 | S402#.412# | H20.1 ~ | 3SZ-VE |
| タウンエース | | | |
| 1500 | S402#.412# | H20.1 ~ | 3SZ-VE |
| サクシード | | | |
| 1400 | NLP51V | H14.7 ~ H19.9 | 1ND-TV |
| プロボックス | | | |
| 1400 | NLP51V | H14.7 ~ H19.9 | 1ND-TV |
| カローラ/カローラフィールダー | | | |
| 2200 | CE121 | H12.8 ~ H18.9 | 3C-E |
| ハイラックスサーフ | | | |
| 3000 | KDN215 | H14.10 ~ H17.7 | 1KD-FTV |
| ランドクルーザープラド | | | |
| 3000 | KDJ12# | H14.10 ~ H19.7 | 1KD-FTV |

純正診断カプラ(OBDコネクタ)位置



純正診断カプラ(OBDコネクタ)形状

上記形状と違う場合は正常に取り付きませんので
御注意下さい